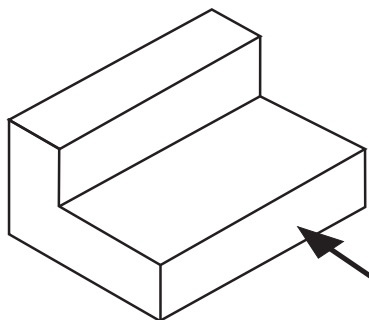


Vistas pieza 1 - Posición 1

Dibuja las vistas de alzado, planta y perfil de la pieza del recortable con sus medidas reales. La flecha indica la vista de alzado.

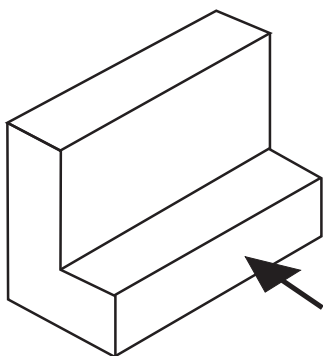


Nombre

Curso

Vistas pieza 1 - Posición 2

Dibuja las vistas de alzado, planta y perfil de la pieza del recortable con sus medidas reales. La flecha indica la vista de alzado.

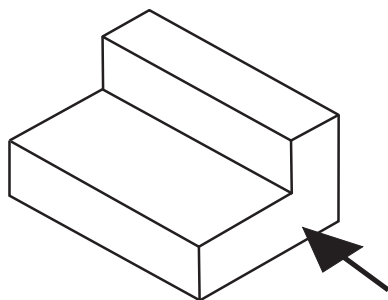


Nombre

Curso

Vistas pieza 1 - Posición 3

Dibuja las vistas de alzado, planta y perfil de la pieza del recortable con sus medidas reales. La flecha indica la vista de alzado.

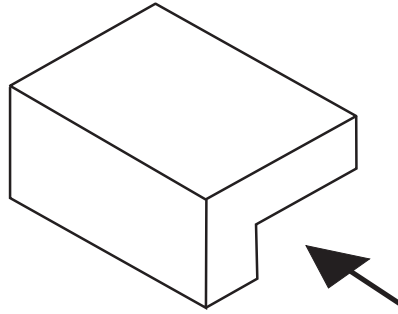


Nombre

Curso

Vistas pieza 1 - Posición 4

Dibuja las vistas de alzado, planta y perfil de la pieza del recortable con sus medidas reales. La flecha indica la vista de alzado.

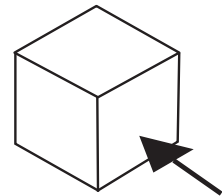


Nombre

Curso

Vistas figura A

Dibuja las vistas de alzado, planta y perfil de la figura A con sus medidas reales, montada con cuatro piezas del recortable. La flecha indica la vista de alzado.

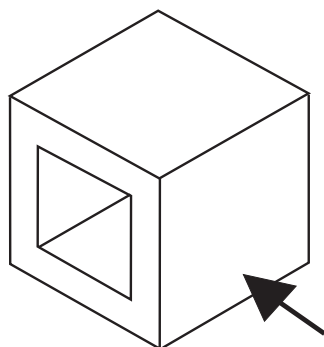


Nombre

Curso

Vistas figura B

Dibuja las vistas de alzado y perfil de la figura B con sus medidas reales, montada con cuatro piezas del recortable. La flecha indica la vista de alzado.

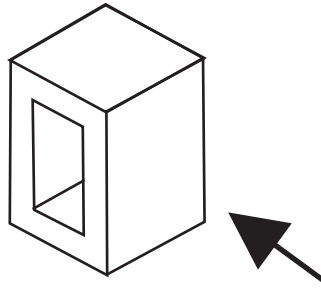


Nombre

Curso

Vistas figura C

Dibuja las vistas de alzado y perfil de la figura C con sus medidas reales, montada con cuatro piezas del recortable. La flecha indica la vista de alzado.

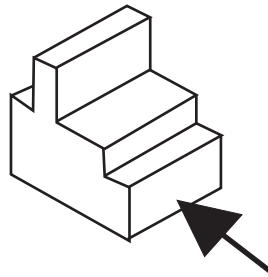


Nombre

Curso

Vistas figura D

Dibuja las vistas de alzado y perfil de la figura D con sus medidas reales, montada con cuatro piezas del recortable. La flecha indica la vista de alzado.

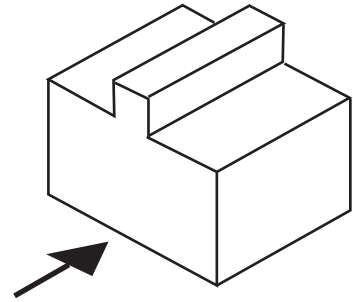


Nombre

Curso

Vistas figura E

Dibuja las vistas de alzado y planta de la figura E con sus medidas reales, montada con cuatro piezas del recortable. La flecha indica la vista de alzado.

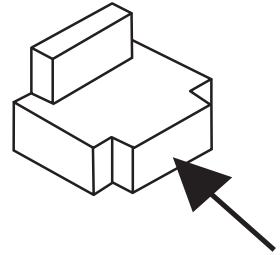


Nombre

Curso

Vistas figura F

Dibuja las vistas de alzado y planta de la figura F con sus medidas reales, montada con cuatro piezas del recortable. La flecha indica la vista de alzado.

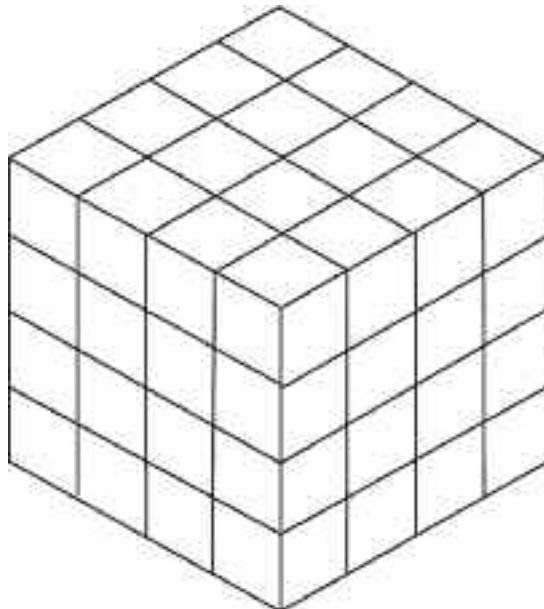
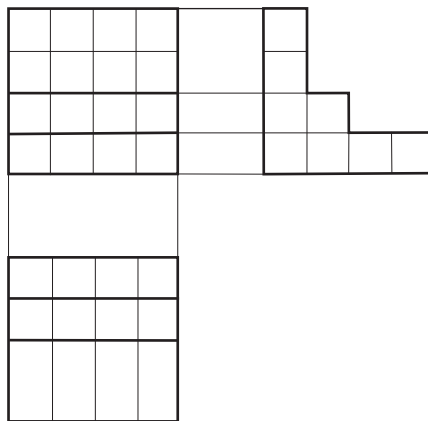


Nombre

Curso

Perspectiva isométrica pieza A

A partir de las vistas de la pieza A, dibuja la perspectiva isométrica sirviéndote del cubo.

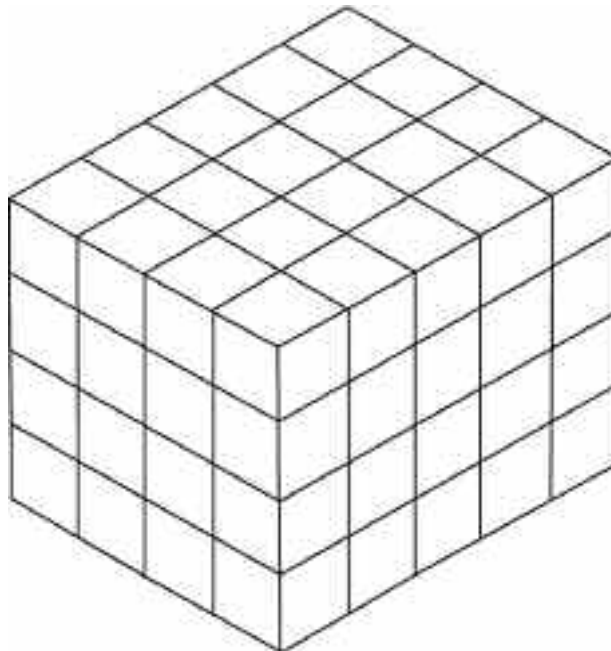
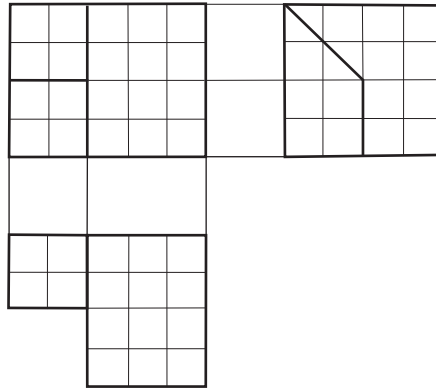


Nombre

Curso

Perspectiva isométrica pieza B

A partir de las vistas de la pieza B, dibuja la perspectiva isométrica sirviéndote del cubo.

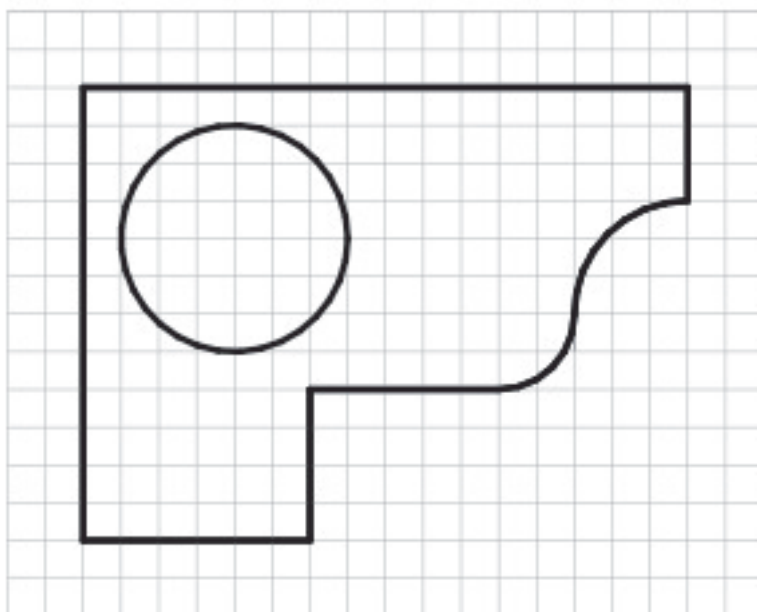


Nombre

Curso

Acotación

Sabiendo que cada cuadrado mide 5 mm de lado, acota la siguiente pieza según creas conveniente.

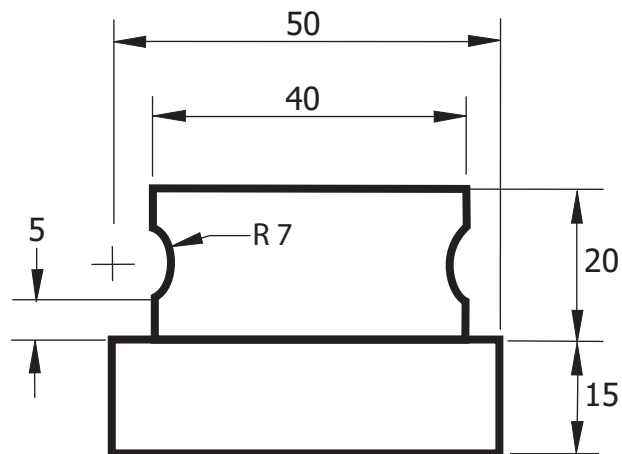


Nombre

Curso

● Escala

Dibuja la vista de alzado del borrador a escala 2:1.

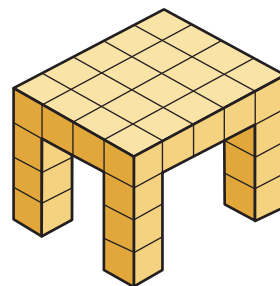


Nombre

Curso

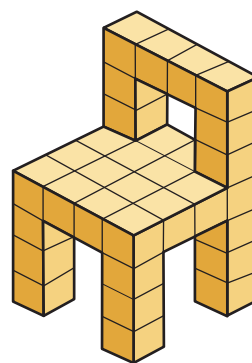
 **Vistas mesa**

Dibuja las vistas de la figura sabiendo que cada cubo mide 10 mm de lado.



 **Vistas silla**

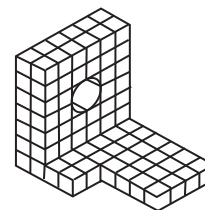
Dibuja las vistas de la figura sabiendo que cada cubo mide 10 mm de lado.



 **Vistas pieza**

Sabiendo que cada cubo de la pieza de la figura mide 1 cm de lado:

- Dibuja las vistas de planta alzado y perfil a escala 1:2.
- Acótalas.



Nombre

Curso