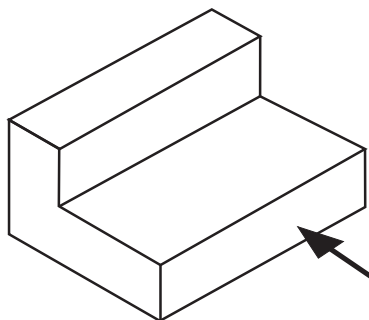


Vistes peça 1 – Posició 1

Dibuixa les vistes d'alçat, planta i perfil de la peça del retallable amb les seves mides reals. La fletxa indica la vista d'alçat.

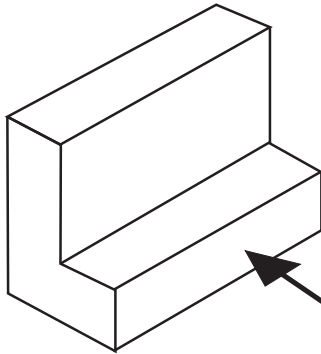


Nom

Curs

Vistes peça 1 – Posició 2

Dibuixa les vistes d'alçat, planta i perfil de la peça del retallable amb les seves mides reals. La fletxa indica la vista d'alçat.

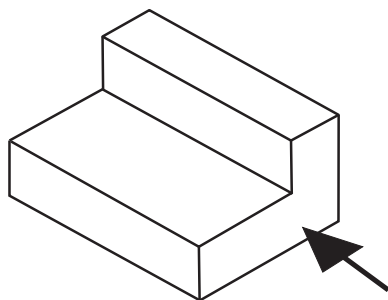


Nom

Curs

Vistes peça 1 – Posició 3

Dibuixa les vistes d'alçat, planta i perfil de la peça del retallable amb les seves mides reals. La fletxa indica la vista d'alçat.

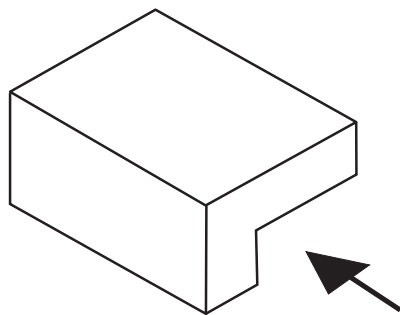


Nom

Curs

Vistes peça 1 – Posició 4

Dibuixa les vistes d'alçat, planta i perfil de la peça del retallable amb les seves mides reals. La fletxa indica la vista d'alçat.

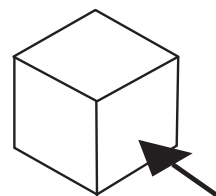


Nom

Curs

Vistes figura A

Dibuixa les vistes d'alçat, planta i perfil de la figura A amb les seves mides reals, muntada amb quatre peces del retallable. La fletxa indica la vista d'alçat.

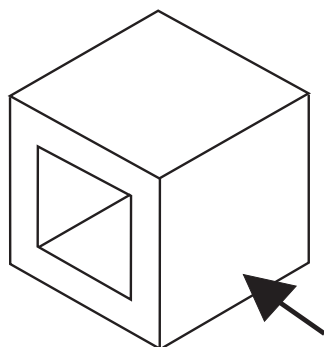


Nom

Curs

Vistes figura B

Dibuixa les vistes d'alçat i perfil de la figura B amb les seves mides reals, muntada amb quatre peces del retallable. La fletxa indica la vista d'alçat.

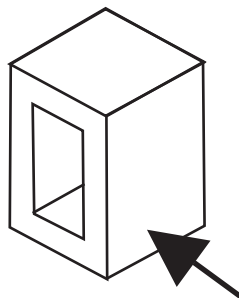


Nom

Curs

Vistes figura C

Dibuixa les vistes d'alçat i perfil de la figura C amb les seves mides reals, muntada amb quatre peces del retallable. La fletxa indica la vista d'alçat.

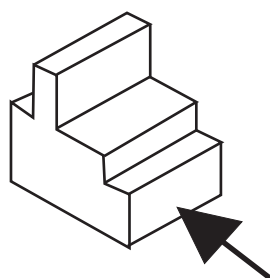


Nom

Curs

Vistes figura D

Dibuixa les vistes d'alçat i perfil de la figura D amb les seves mides reals, muntada amb quatre peces del retallable. La fletxa indica la vista d'alçat.

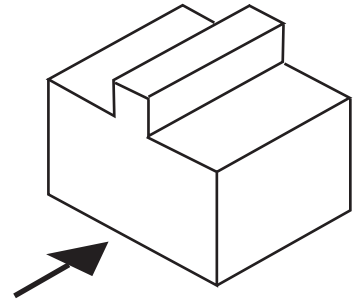


Nom

Curs

Vistes figura E

Dibuixa les vistes d'alçat i planta de la figura E amb les seves mides reals, muntada amb quatre peces del retallable. La fletxa indica la vista d'alçat.

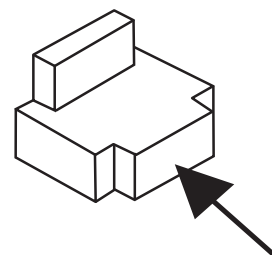


Nom

Curs

Vistes figura F

Dibuixa les vistes d'alçat i planta de la figura F amb les seves mides reals, muntada amb quatre peces del retallable. La fletxa indica la vista d'alçat.

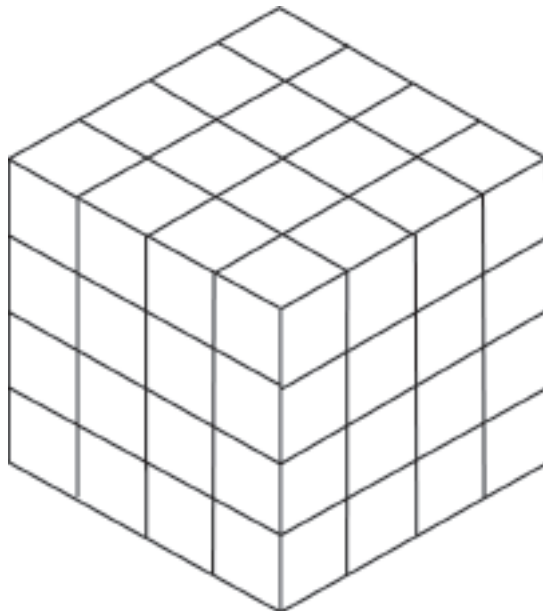
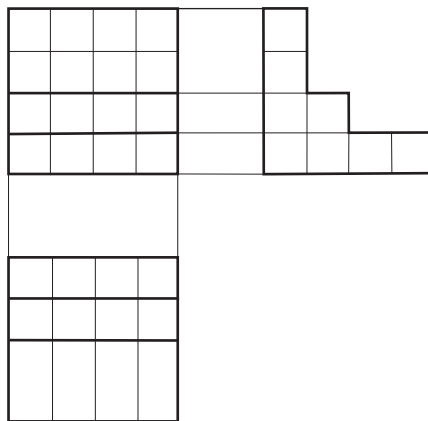


Nom

Curs

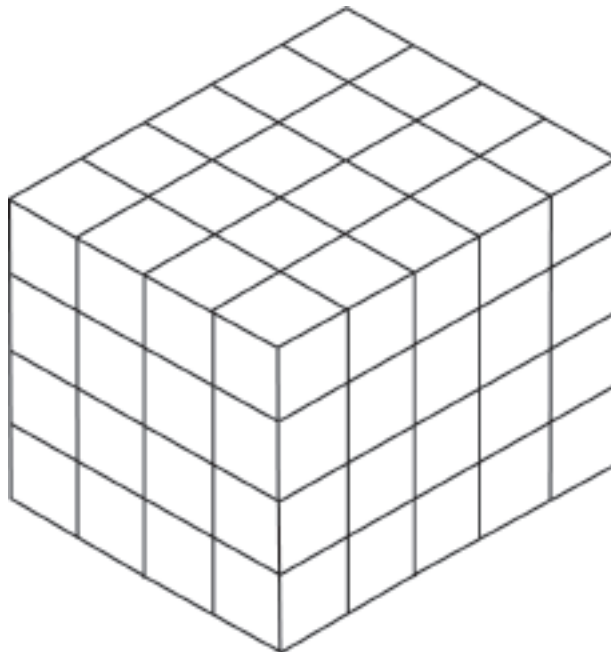
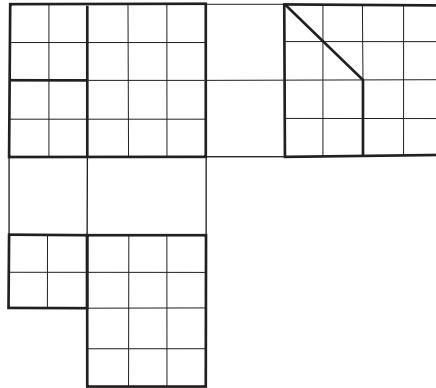
Perspectiva isomètrica peça A

A partir de les vistes de la peça A, dibuixa la perspectiva isomètrica servint-te del cub.

**Nom****Curs**

Perspectiva isomètrica peça B

A partir de les vistes de la peça B, dibuixa la perspectiva isomètrica servint-te del cub.

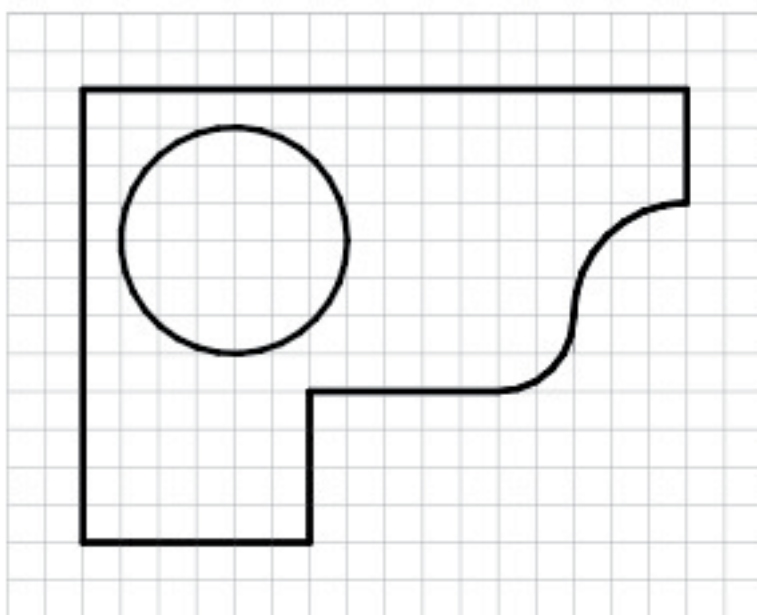


Nom

Curs

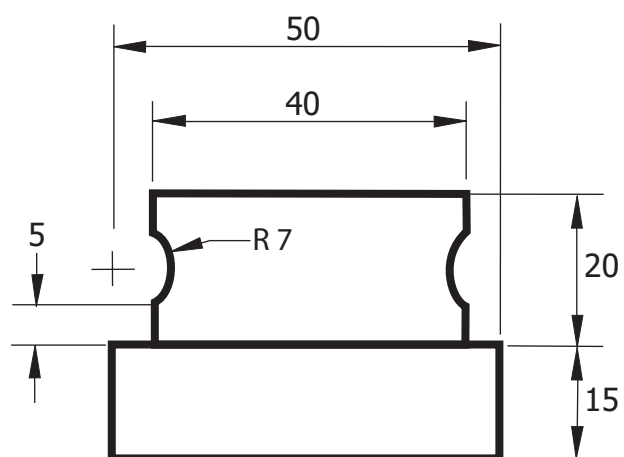
Acotació

Sabent que cada quadrat fa 5 mm de costat, acota aquesta peça tal com creguis convenient:

**Nom****Curs**

Escala

Dibuixa la vista d'alçat de l'esborrador a escala 2:1.

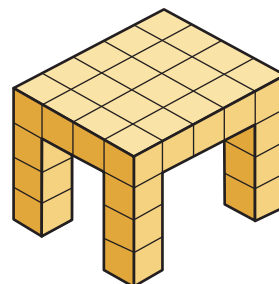


Nom

Curs

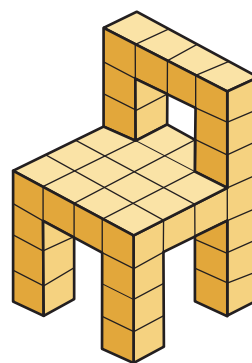
Vistes taula

Dibuixa les vistes de la figura sabent que cada cub fa 10 mm de costat.

**Nom****Curs**

 **Vistes cadira**

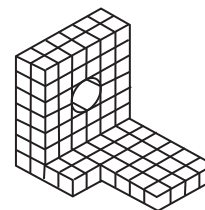
Dibuixa les vistes de la figura sabent que cada cub fa 10 mm de costat.

**Nom****Curs**

Vistes peça

Sabent que cada cub de la peça de la figura fa 1 cm de costat:

- Dibuixa les vistes de planta, alçat i perfil a escala 1:2.
- Acota-les.

**Nom****Curs**